

Annexes Pompes Pleco

A l'attention de Vassili Tikhomirov et Christian Degrigny

Par Andreas Lazzarotto

Juillet 2017

haute école **arc** ingénierie
neuchâtel berne jura www.he-arc.ch



Table des matières

A1 : Cahier des charges officiel bachelor 2016	p3
A2 : Analyse fonctionnelle par la méthode APTE	p9
A3 : Table morphologique pompes	p14
B1.1 : Licence CERN EN	p15
B1.2 : Licence CERN traduite en FR	p19
B2 : Datasheet Arduino Leonardo	p22
B3 : Datasheet Pololu A4988	p27

Pompes pour Pleco

Etudiant :	Lazzarotto-Pinösch Andreas	<i>andreas.lazzarotto-pinosch@he-arc.ch</i>
Mandant :	He-arc Conservation-Restauration	
Personnes de contact :	Degrigny Christian	Christian.Degrigny@he-arc.ch
Confidentialité :	Non	
Responsable du Projet :	Tikhomirov Vassili	<i>Vassili.Tikhomirov@he-arc.ch</i>

Description et contexte

Dans le cadre du projet P3, il m'est demandé de poursuivre mon travail commencé en cours d'anthropotechnologie de deuxième année d'ingénierie à la HE-ARC de Neuchâtel. Le projet consiste à remplacer les pompes actuelles du pinceau électrolytique Pleco par une alternative open source / open hardware.

Objectifs

Concevoir deux pompes pour le pinceau électrolytique Pleco en tenant compte de différentes contraintes liées à l'environnement de production, à la philosophie open source et à la conception orientée vers l'utilisateur.

2. Conditions requises

2.1 Conditions relationnelles

- Une séance hebdomadaire doit être planifiée avec le responsable du projet.
- Différentes étapes doivent être validées avec le mandant, telles que la planification, le concept, la construction, les analyses. Des revues de projet doivent donc avoir lieu régulièrement avec ce dernier.
- Un journal de travail doit être tenu par le candidat au diplôme.
- Chaque semaine, un bilan succinct sur l'avancement doit être fait et les objectifs de la semaine à venir doivent être fixés. Ce document doit être transmis aux différents acteurs du projet.

2.2 Conditions techniques

- Le rapport de débit entre les deux pompes doit être de 1 à 10
- Moyen de comparaison entre les débits
- Faire circuler de l'air
- Avoir une fonction amorçage (bouton mettant débit max)
- Avoir une fonction pause
- Etre le plus silencieuses possible
- Supporter des pH compris entre 4 et 10.5
- Les pièces doivent pouvoir être produites dans un Fablab
- Le projet est produit dans le cadre d'une licence Open Source / Open hardware
- Ergonomie adaptée aux conservateurs restaurateurs
- Coût le plus faible possible

3. Travaux à exécuter

- Rapport de projet, méthodologie et conception.
- Prototypes fonctionnels

4. Organisation du projet P3

4.1 Planification

- Début du projet P3 15 Février 2016
- Liste des tâches et planification initiale à remettre Selon professeur
- Présentation orale et rendu de l'auto-évaluation 13 mai 2016. Semaine 19 la date sera précisée ultérieurement :

4.2 Présentation et expertise

- A la fin du projet P3, une présentation de 10 minutes maximum devra être faite devant le collège de professeurs. Celle-ci sera suivie de 5 minutes de questions du groupe de professeur(e)s.
- Chaque étudiant remettra sa grille d'auto-évaluation.

4.3 Annexes

- Descriptif du module Projet P3 : **ING-DM3580-14**

5. Organisation du projet Bachelor

5.1 Planification

- Début du projet Bachelor 23 mai 2016
- Travail, rapport à remettre 15 Juillet, au plus tard à 16h30
- Poster pour l'expertise du travail de diplôme
- Présentation orale du projet Semaine du 22 au 26 août, la date sera précisée ultérieurement
- Expertise du travail de Bachelor Semaine 22 au 26 août, la date sera précisée ultérieurement

5.2 Présentation et expertise

- L'étude et le rapport de Bachelor doivent être remis en trois exemplaires papier et un exemplaire sur support informatique.
- Une affiche de présentation du projet Bachelor au format A4 doit être réalisée avec approbation du mandant.
- Lors de l'expertise du travail de Bachelor,
 - Une présentation orale de 15 minutes devra être faite devant le collège de professeurs garant de l'équité de jugement entre les TB.
 - Une note de présentation est attribuée par le collège de professeurs.
 - La soutenance se déroule ensuite avec le professeur responsable, l'expert et le mandant s'il le souhaite.
 - A la suite de la soutenance, 3 notes sont attribuées : sur le déroulement du projet, le rapport et l'expertise. Si l'écart entre les notes du professeur et de l'expert est supérieur à 1 de manière irréconciliable, le TB fera l'objet d'une nouvelle expertise avec un autre expert et autre professeur de l'orientation.
 - **La note d'expertise** est la moyenne pondérée des notes de présentation et de soutenance.

5.3 Annexes

- Description du module Travail de Bachelor : **ING-DM3985-14**
- Feuille d'enregistrement du travail de Bachelor **ING-FOR3-MOD001**
- Contrat Ecole – Entreprise pour projet d'étudiant **ING-FOR3-MOD002**
- Contrat de propriété intellectuelle et confidentialité **ING-FOR3-MOD004**
- Rédaction de l'affiche du travail de Bachelor : **ING-FOR3-MOD005**

6. Signatures

Neuchâtel, le 26 février 2016

L'étudiant :

Lazzarotto-Pinösch Andreas

Le mandant :

Degrigny Christian

Le responsable du travail de diplôme :

Tikhomirov Vassili

La responsable de filière :

Briquez Valérie

Annexe A2, Analyse fonctionnelle par la méthode APTE®

Phase de vie : Assemblage

Diagramme bête à cornes

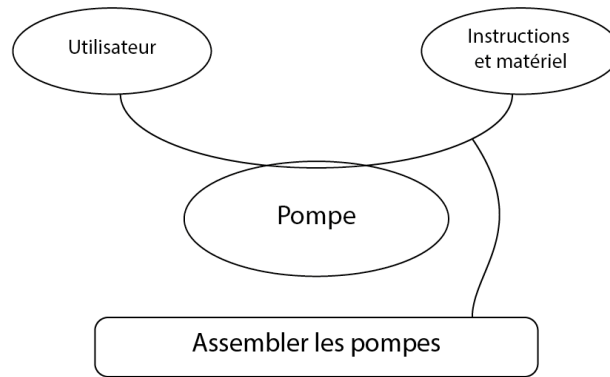
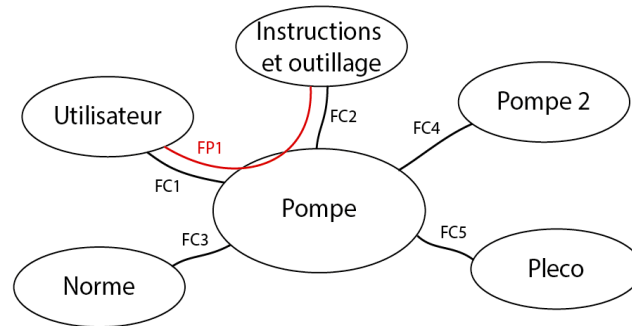


Diagramme pieuvre



Fonction	Definition	Critère	Niveau optimal	Limite d'acceptation	Flexibilité
FP1	Assembler les pompes				
FC1	Faciliter l'assemblage	Méthodes d'assemblage	Simple		
		Expérience	Très faible		
FC2	Fournir à l'utilisateur les informations et outils nécessaires	Monteur novice	Réussite du montage	1	0
			Temps max	8h	1
FC3	Utiliser des éléments standards	Visserie / connecteurs / etc	Standards	1	1
		Outils	Standards	1	0
FC4	Uniformiser le montage des deux pompes	similitude	Pompes identiques		1
FC5	Uniformiser avec le Pleco	Documentation	Style graphique		1
			Videos assemblage		1
		Assemblage	Mêmes mécanismes		3

Phase de vie : Utilisation normale

Diagramme bête à cornes

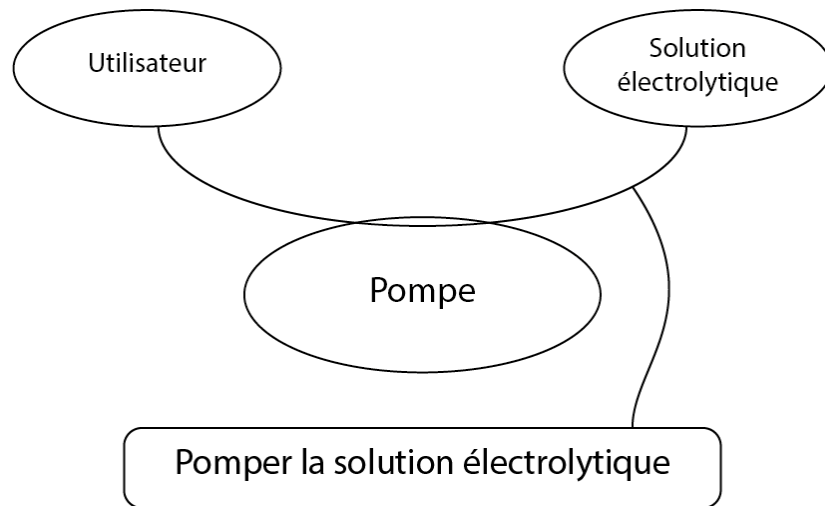
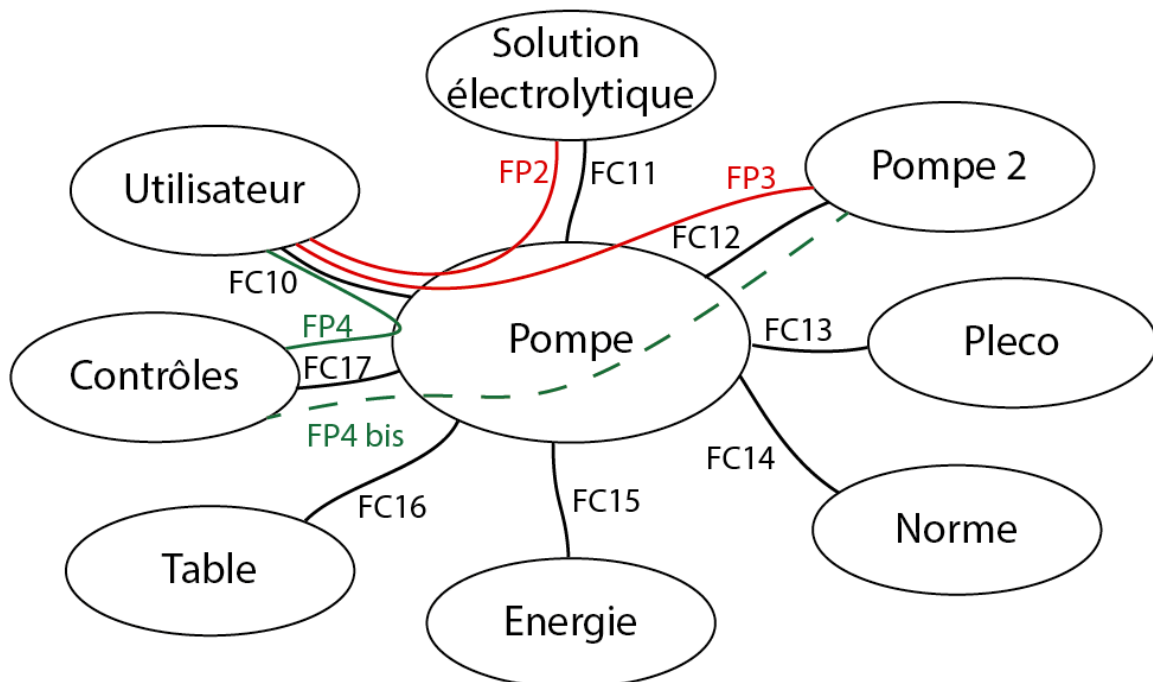


Diagramme pieuvre



Fonction	Definition	Critère	Niveau optimal	Limite d'acceptation	Flexibilité
FP2	Pomper la solution électrolytique				
FP3	Permettre à l'utilisateur de régler les deux pompes	Donner un retour visuel de l'état des deux	Critères ergonomiques à déterminer		
FP4	Contrôler la pompe	Interface homme machine			
FP4bis	Contrôler la deuxième pompe				
FC10	Ne pas gêner l'utilisateur	Être agréable à l'œil	Design		
		Niveau sonore faible	?		
		Encombrement			
	Être sûr pour l'utilisateur	Risques électriques	nuls		
		Coins arrondis	R = 1		
FC11	Pomper la solution	Ne pas être détérioré par la solution	PH 4 / 8	1	0
		Débit	10 - 100 ml/min	+/- 5 ml	1
	Pomper les bulles d'air	Ne pas déjauger avec une colonne inf à	2m	+/- 50cm	2
FC12	Pomper un débit différent pour chaque pompe	Rapport de débit différentiel	1 à 10 fois		
FC13	Connecter au Pleco	Utiliser les mêmes composants hydroliques que le Pleco	compatibilité 100%		0
FC14	Respecter les normes relatives à l'utilisation d'une pompe	?			
FC15	Être alimenté en énergie	Secteur 220V			0
FC16	S'intégrer sur la table de travail	Disposition des pompes	Critères ergonomiques à déterminer		
		Accessibilité des contrôles			
FC17	Contrôler la pompe	Dispositif de contrôle manuel	Critères ergonomiques à déterminer		
		Retour visuel de l'état des pompes			

Phase de vie : Rangement

Diagramme tête à cornes

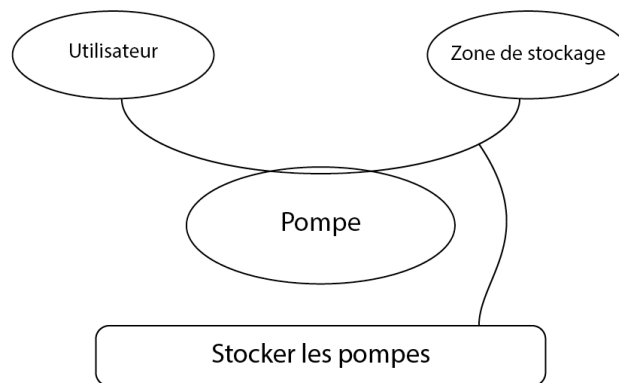
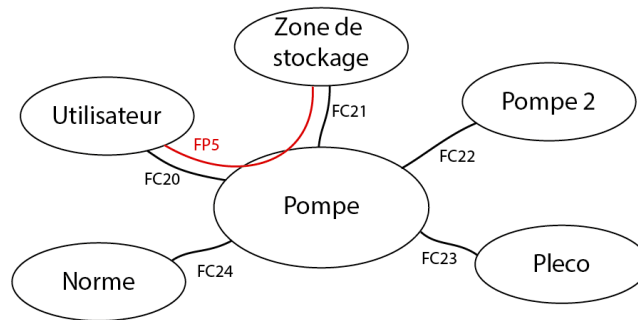


Diagramme pieuvre



Fonction	Definition	Critère	Niveau optimal	Limite d'acceptation	Flexibilité
FP5	Stocker les pompes	?	Analyse de l'environnement nescéssaire		
		Permettre le transport des pompes			
FC20	Permettre à l'utilisateur de stocker la pompe	Poids max	Critères regonomiques à déterminer		
		Encombrement max	Analyse de l'environnement nescéssaire		
FC21	Résister au milieu	humidité	IP 55 ?		2
		Poussière			
FC22	Ranger les deux pompes en même temps	Lier les pompes			
FC23	Ranger les pompes avec le PLECO	Prévoir un emplacement pour le Pleco			
FC24	Normes relatives au stockage ?				

Phase de vie : Fabrication

Diagramme bête à cornes

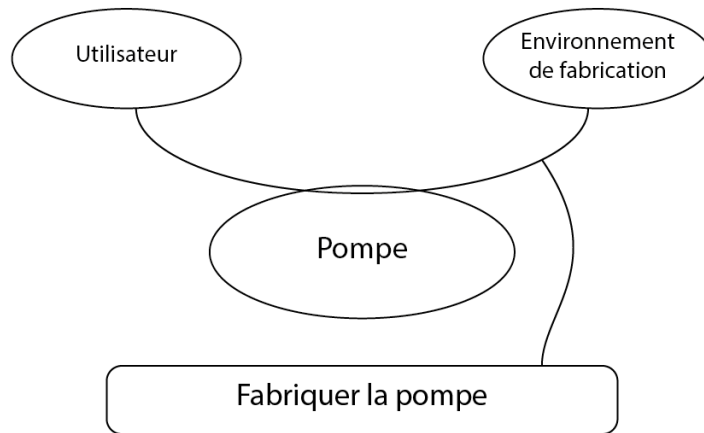
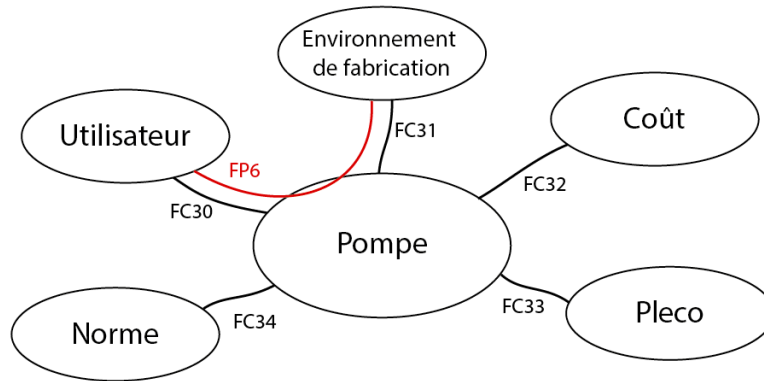


Diagramme pieuvre



Fonction	Definition	Critère	Niveau optimal	Limite d'acceptation	Flexibilité
FP6	Fabriquer le Pleco dans un environnement Fablab Prévoir une fabrication en petite série	Outils à disposition Mminimum d'opérations			
FC30	Fabriquer les éléments de la pompe	Tout ce qui ne peut pas être trouvé en standard			1
FC31	Adapter la conception aux outils disponibles				0
FC32	Minimiser le coût	Prix idéal pour un couple de pompes :	250 .-		1
FC33	Utiliser au maximum les mêmes outils que le Pleco Utiliser les mêmes				
FC34	S'adapter aux normes	Epaisseurs matériaux standards			0
		Matières standards			0

Annexe A3 : Table morphologique pompes

Type	illustration	rotative axiale	rotative centrifuge	à pistons	pompe à palettes	peristaltique	à engrenages	à membranes
principe physique		Hélice de bateau	utilisation de la force centrifuge	Même principe qu'un moteur	Le palettes restent plaquées contre le carter et le changement de volume entre celle-ci créent une dépression	On comprime un tube souple localement pour pousser le fluide qu'il contient	Le liquide passe à l'extérieur des roues en étant prisonnier entre les dents	un mouvement d'allé retour d'une membrane dans une chambre, associé à des valve anti-retour met le fluide en mouvement
Stabilité du débit		Débit constant	Débit constant	débit pulsé	Débit constant	pulsé	constant	pulsé
Résistance chimique		Tous les éléments en contacts doivent résister	Tous les éléments en contacts doivent résister	Tous les éléments en contacts doivent résister	Tous les éléments en contacts doivent résister	Seul le tuyau est en contact avec le fluide	Tous les éléments en contacts doivent résister	possibilité d'utiliser des membranes résistantes chimiquement (PTFE / AL / etc)
Type d'étanchéité		étanchéité par garniture sur un arbre	étanchéité par garniture sur un arbre	ajustement piston/carter	fermeture de carter / ajustement hub/ palettes/carter	Pas d'étanchéité	fermeture de carter / ajustement carter / engrenage	membrane / fermeture de carter
Précision de la fabrication		Critique	tolérante	Critique	Critique	Très-tolérante	Critique	Tolérante
Fabrication dans un Fablab		Difficile	Difficile	Très difficile	Difficile	Facile	Difficile	Moyennement difficile

Annexe B1.1 Licence CERN EN

CERN Open Hardware Licence v1.2

Preamble

Through this CERN Open Hardware Licence ("CERN OHL") version 1.2, CERN wishes to provide a tool to foster collaboration and sharing among hardware designers. The CERN OHL is copyright CERN. Anyone is welcome to use the CERN OHL, in unmodified form only, for the distribution of their own Open Hardware designs. Any other right is reserved. Release of hardware designs under the CERN OHL does not constitute an endorsement of the licensor or its designs nor does it imply any involvement by CERN in the development of such designs.

1. Definitions

In this Licence, the following terms have the following meanings:

"Licence" means this CERN OHL.

"Documentation" means schematic diagrams, designs, circuit or circuit board layouts, mechanical drawings, flow charts and descriptive text, and other explanatory material that is explicitly stated as being made available under the conditions of this Licence. The Documentation may be in any medium, including but not limited to computer files and representations on paper, film, or any other media.

"Documentation Location" means a location where the Licensor has placed Documentation, and which he believes will be publicly accessible for at least three years from the first communication to the public or distribution of Documentation.

"Product" means either an entire, or any part of a, device built using the Documentation or the modified Documentation.

"Licensee" means any natural or legal person exercising rights under this Licence.

"Licensor" means any natural or legal person that creates or modifies Documentation and subsequently communicates to the public and/ or distributes the resulting Documentation under the terms and conditions of this Licence.

A Licensee may at the same time be a Licensor, and vice versa.

Use of the masculine gender includes the feminine and neuter genders and is employed solely to facilitate reading.

2. Applicability

2.1. This Licence governs the use, copying, modification,

communication to the public and distribution of the Documentation, and the manufacture and distribution of Products. By exercising any right granted under this Licence, the Licensee irrevocably accepts these terms and conditions.

2.2. This Licence is granted by the Licensor directly to the Licensee, and shall apply worldwide and without limitation in time. The Licensee may assign his licence rights or grant sub-licences.

2.3. This Licence does not extend to software, firmware, or code loaded into programmable devices which may be used in conjunction with the Documentation, the modified Documentation or with Products, unless such software, firmware, or code is explicitly expressed to be subject to this Licence. The use of such software, firmware, or code is otherwise subject to the applicable licence terms and conditions.

3. Copying, modification, communication to the public and distribution of the Documentation

3.1. The Licensee shall keep intact all copyright and trademarks notices, all notices referring to Documentation Location, and all notices that refer to this Licence and to the disclaimer of warranties that are included in the Documentation. He shall include a copy thereof in every copy of the Documentation or, as the case may be, modified Documentation, that he communicates to the public or distributes.

3.2. The Licensee may copy, communicate to the public and distribute verbatim copies of the Documentation, in any medium, subject to the requirements specified in section 3.1.

3.3. The Licensee may modify the Documentation or any portion thereof provided that upon modification of the Documentation, the Licensee shall make the modified Documentation available from a Documentation Location such that it can be easily located by an original Licensor once the Licensee communicates to the public or distributes the modified Documentation under section 3.4, and, where required by section 4.1, by a recipient of a Product. However, the Licensor shall not assert his rights under the foregoing proviso unless or until a Product is distributed.

3.4. The Licensee may communicate to the public and distribute the modified Documentation (thereby in addition to being a Licensee also becoming a Licensor), always provided that he shall:

a) comply with section 3.1;

b) cause the modified Documentation to carry prominent notices stating that the Licensee has modified the Documentation, with the date and description of the modifications;

c) cause the modified Documentation to carry a new Documentation

Location notice if the original Documentation provided for one;

d) make available the modified Documentation at the same level of abstraction as that of the Documentation, in the preferred format for making modifications to it (e.g. the native format of the CAD tool as applicable), and in the event that format is proprietary, in a format viewable with a tool licensed under an OSI-approved license if the proprietary tool can create it; and

e) license the modified Documentation under the terms and conditions of this Licence or, where applicable, a later version of this Licence as may be issued by CERN.

3.5. The Licence includes a non-exclusive licence to those patents or registered designs that are held by, under the control of, or sub-licensable by the Licensor, to the extent necessary to make use of the rights granted under this Licence. The scope of this section 3.5 shall be strictly limited to the parts of the Documentation or modified Documentation created by the Licensor.

4. Manufacture and distribution of Products

4.1. The Licensee may manufacture or distribute Products always provided that, where such manufacture or distribution requires a licence under this Licence the Licensee provides to each recipient of such Products an easy means of accessing a copy of the Documentation or modified Documentation, as applicable, as set out in section 3.

4.2. The Licensee is invited to inform any Licensor who has indicated his wish to receive this information about the type, quantity and dates of production of Products the Licensee has (had) manufactured

5. Warranty and liability

5.1. DISCLAIMER - The Documentation and any modified Documentation are provided "as is" and any express or implied warranties, including, but not limited to, implied warranties of merchantability, of satisfactory quality, non-infringement of third party rights, and fitness for a particular purpose or use are disclaimed in respect of the Documentation, the modified Documentation or any Product. The Licensor makes no representation that the Documentation, modified Documentation, or any Product, does or will not infringe any patent, copyright, trade secret or other proprietary right. The entire risk as to the use, quality, and performance of a Product shall be with the Licensee and not the Licensor. This disclaimer of warranty is an essential part of this Licence and a condition for the grant of any rights granted under this Licence. The Licensee warrants that it does not act in a consumer capacity.

5.2. LIMITATION OF LIABILITY - The Licensor shall have no liability for direct, indirect, special, incidental, consequential, exemplary, punitive or other damages of any character including, without

limitation, procurement of substitute goods or services, loss of use, data or profits, or business interruption, however caused and on any theory of contract, warranty, tort (including negligence), product liability or otherwise, arising in any way in relation to the Documentation, modified Documentation and/or the use, manufacture or distribution of a Product, even if advised of the possibility of such damages, and the Licensee shall hold the Licensor(s) free and harmless from any liability, costs, damages, fees and expenses, including claims by third parties, in relation to such use.

6. General

6.1. Except for the rights explicitly granted hereunder, this Licence does not imply or represent any transfer or assignment of intellectual property rights to the Licensee.

6.2. The Licensee shall not use or make reference to any of the names (including acronyms and abbreviations), images, or logos under which the Licensor is known, save in so far as required to comply with section 3. Any such permitted use or reference shall be factual and shall in no event suggest any kind of endorsement by the Licensor or its personnel of the modified Documentation or any Product, or any kind of implication by the Licensor or its personnel in the preparation of the modified Documentation or Product.

6.3. CERN may publish updated versions of this Licence which retain the same general provisions as this version, but differ in detail so far this is required and reasonable. New versions will be published with a unique version number.

6.4. This Licence shall terminate with immediate effect, upon written notice and without involvement of a court if the Licensee fails to comply with any of its terms and conditions, or if the Licensee initiates legal action against Licensor in relation to this Licence. Section 5 shall continue to apply.

PRÉAMBULE

Au travers cette Licence CERN Matériel Ouvert ("CERN OHL") en version 1.2, le CERN espère fournir un outil permettant de favoriser la collaboration et le partage parmi les concepteurs de Matériels. Le CERN est détenteur des droits d'auteur sur la CERN OHL. Tout le monde est le bienvenu à utiliser la CERN OHL, uniquement dans sa forme non modifiée, pour la distribution de ses conceptions de Matériel Ouvert.

Tout autre droit est réservé. La publication de conceptions de matériel sous CERN OHL ne constitue pas une acceptation du concédant ou de ses conceptions, ni n'implique une quelconque participation du CERN dans le développement de telles conceptions.

1. DÉFINITIONS

Dans cette Licence, les termes suivants ont les significations suivantes:

"Licence" signifie cette CERN OHL.

"Documentation" signifie les diagrammes schématiques, les plans, les tracés de circuit ou de circuit imprimé, les logigrammes et tout texte descriptif, et tout autre information qui est explicitement mentionné comme étant disponible sous les conditions de cette licence. La Documentation peut exister sous n'importe quel support, incluant mais ne se limitant pas aux fichiers informatiques et aux représentations sur papier, film, ou sur tout autre support.

"Emplacement de la Documentation" signifie un emplacement où le Concédant a placé la Documentation, et qui sera, espère le Concédant, publiquement accessible au moins pour les trois années qui suivent la première communication au public, ou la première distribution, de la Documentation.

"Produit" signifie aussi bien tout ou partie d'un dispositif construit en utilisant la Documentation ou la Documentation Modifiée.

"Concessionnaire" signifie toute personne physique ou morale qui exerce des droits couverts par cette Licence.

"Concédant" signifie toute personne physique ou morale qui crée ou modifie la Documentation et qui subséquemment communique au public et/ou distribue la Documentation qui en résulte sous les termes et conditions de cette Licence.

Un Concédant peut être à la fois un Concessionnaire, et vice versa.

L'utilisation du genre masculin inclut le genre féminin et le genre neutre, et est employé uniquement pour faciliter la lecture.

2. APPLICABILITÉ

2.1 Cette licence régit l'utilisation, la reproduction, la modification, la communication au public et la distribution de la Documentation, ainsi que la fabrication et distribution des Produits. Par l'exercice de tout droit accordé en vertu de cette Licence, le Concessionnaire accepte de façon irrévocable ces termes et conditions.

2.2 Cette Licence est accordée par le Concédant directement au Concessionnaire, et elle s'applique dans le monde entier et sans limitation dans le temps. Le Concessionnaire peut céder ses droits de licence ou concéder des sous-licences.

2.3 Cette licence ne s'étend pas aux logiciels, aux micrologiciels, ou aux codes chargés dans des dispositifs programmables qui peuvent être utilisés en conjonction avec la Documentation, la Documentation modifiée ou avec les Produits, à moins qu'un tel logiciel, micrologiciel, ou code ne soit explicitement exprimé comme étant soumis à cette Licence. Autrement, l'utilisation d'un tel logiciel, micrologiciel, ou code est, soumis aux termes et conditions de la licence applicable.

3. REPRODUCTION, MODIFICATION, COMMUNICATION AU PUBLIC ET DISTRIBUTION DE LA DOCUMENTATION.

3.1 Le Concessionnaire doit conserver intacts tous les droits d'auteurs et les licences de marques, toutes les notices se référant à l'Emplacement de la Documentation, et toutes les notices qui se réfèrent à cette Licence et à la déclaration d'absence de garanties qui sont inclus dans la Documentation.

3.2 Le Concessionnaire peut copier, communiquer au public et distribuer des copies verbatim de la Documentation, sur n'importe quel support, selon les exigences spécifiées dans la section 3.1.

3.3 Le Concessionnaire peut modifier la documentation ou toute portion de celle-ci à condition que lors de la modification de la documentation, le Concessionnaire rende la Documentation Modifiée disponible depuis un Emplacement de la Documentation de telle sorte à ce qu'elle soit facilement localisée par un Concédant initial dès que le concessionnaire communique au public ou distribue la Documentation Modifiée en vertu de la section 3.4, et, comme stipulé par la section 4.1, par un destinataire d'un Produit. Toutefois, le Concédant ne pourra faire valoir ses droits en vertu de la clause restrictive précédente, à moins que ou jusqu'à ce que, un Produit soit distribué.

3.4 Le Concessionnaire peut communiquer au public et distribuer la Documentation Modifiée (de ce fait en plus d'être un Concessionnaire devenant également un Concédant), à condition qu'il doive toujours :

a) être conforme avec la section 3.1;

b) faire de telle sorte à ce que la Documentation Modifiée contienne de façon bien en évidence des notices stipulant que le Concessionnaire a modifié la Documentation, avec la date et la description des modifications;

c) faire de telle sorte à ce que la Documentation Modifiée contienne un nouvel Emplacement de Documentation lorsque la Documentation initiale en prévoit un;

d) rendre disponible la Documentation Modifiée dans un même niveau d'abstraction que celui de la Documentation, dans une forme préférée pour faire des modifications sur celle-ci (càd: le format natif d'un outil de CAO qui s'applique), et dans le cas où ce format est propriétaire, dans un format consultable avec un outil régit par des termes et conditions sous une licence approuvée par l'OSI si l'outil propriétaire peut le créer; et e) placer la documentation Modifiée sous les termes et conditions de cette Licence ou, lorsque cela s'applique, une version postérieure de cette Licence susceptible d'être émise par le CERN.

3.5. La Licence inclus une licence non-exclusive pour ces brevets ou ces marques déposées qui sont détenus par, sous le contrôle de, ou souslicenciable par le Concédant, dans la mesure nécessaire pour faire usage des droits accordés en vertu de cette Licence. Le champ de cette section

3.5 doit être strictement limité aux parties de la Documentation ou de la Documentation Modifiée créée par le Concédant.

4. FABRICATION ET DISTRIBUTION DES PRODUITS

4.1. Le Concessionnaire peut fabriquer ou distribuer les Produits à la condition permanente que, lorsqu'une telle fabrication ou distribution requiert une licence sous cette Licence, le Concessionnaire fournisse à chaque destinataire de telle produits un moyen facile pour accéder à une copie de la Documentation ou de la Documentation Modifiée, comme cela s'applique, comme établi en section 3.

4.2. Le Concessionnaire est invité à informer tout Concédant qui a indiqué qu'il souhaite recevoir cette information à propos du type, de la quantité et des dates de production des produits que le Concessionnaire a (avait) fabriqués.

5. GARANTIE ET RESPONSABILITÉ

5.1 RENONCIATION - La Documentation et la Documentation

Modifiée sont fournies "en l'état" et toute garantie exprimée ou tacite, incluant, mais ne se limitant pas à, les garanties tacites de commercialisation (en terme de qualité, état, qualité, existence), de qualité satisfaisante, non-violation de droits de tiers, et d'adéquation à un objectif particulier ou à un usage, est exclue en ce qui concerne la Documentation, la Documentation modifiée ou tout Produit. Le Concédant ne fait aucune déclaration qui stipulerait que la Documentation, la Documentation Modifiée, ou tout Produit, est ou sera en violation avec un brevet, un droit d'auteur, un secret d'état ou une autre droit de propriété. La totalité du risque quant à l'utilisation, la qualité, et la performance d'un Produit, est assumé par le Concessionnaire et pas par le Concédant. Cette renonciation de garantie est une partie essentielle de cette Licence et une condition pour l'octroi de tous droits en vertu de cette Licence. Le Concessionnaire garantie qu'il n'agit pas en qualité de consommateur.

5.2 LIMITE DE RESPONSABILITÉ - Le Concédant ne peut aucunement être tenu responsable d'aucune façon pour des dommages de tout type directs, indirects, spéciaux, consécutifs, exemplaires, punitifs ou autres, incluant, mais pas limité aux, achats de marchandises de remplacement ou de services, perte d'utilisation, de données ou de profits, ou interruption d'activités, même provoqués et fondés sur une quelconque théorie de contrat, de garantie, de délits (incluant la négligence), de responsabilité liée au produit ou quelque soit d'autre, survenant de n'importe quelle façon en relation avec la Documentation, la Documentation Modifiée et/ou l'utilisation, la fabrication ou la distribution d'un produit, même s'il est avisé de l'éventualité de tels dommages, et il est de la responsabilité du Concessionnaire de tenir le(s) Concédant(s) libre(s) et exonéré(s) toute responsabilité, coûts, dommages, frais et dépenses, y compris les réclamations de tiers, en relation avec à une telle utilisation.

6. GENERAL

6.1 À l'exception des droits explicitement accordés aux présentes, cette licence ni ne signifie ni ne représente un quelconque transfert ou une quelconque cession des droits de propriété intellectuelle au Concessionnaire.

6.2. Le Concessionnaire ne doit pas utiliser ou faire référence à de quelconques noms (incluant les acronymes et les abréviations), images, ou logos en vertu desquels le Concédant est connu, sauf dans la mesure où cela est requis pour se conformer avec la section 3. Une telle utilisation autorisée ou référence doit être factuelle et ne doit en aucun cas suggérer une quelconque sorte d'approbation, par le Concédant ou son personnel, de la Documentation Modifiée ou de tout Produit, ou une quelconque implication par le Concédant ou son personnel, dans la préparation de la Documentation Modifiée ou du Produit.

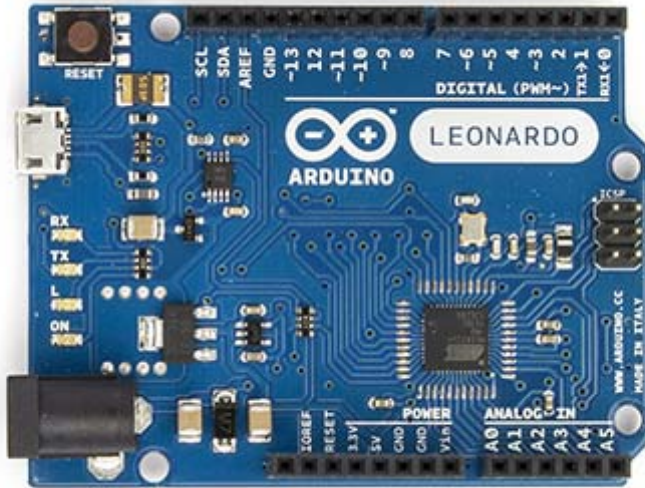
6.3. Le CERN peut publier des versions mises à jour de cette Licence qui conservent les mêmes dispositions générales que cette version, mais différent dans les détails dans la limite du nécessaire et du raisonnable. Les nouvelles versions seront publiées avec un numéro de version unique.

6.4. Cette Licence prend fin avec effet immédiat, moyennant un préavis écrit et sans intervention d'un tribunal si le Concessionnaire échoue à se mettre en conformité avec un quelconque de ses termes et conditions, ou si le Concessionnaire initie une action en justice contre le Concédant en relation avec cette Licence. La section 5 doit continuer à s'appliquer.

Annexe B1 : Datasheet Arduino Leonardo

Arduino - ArduinoBoardLeonardo

Arduino Leonardo



Arduino Leonardo Front with headers Arduino Leonardo Rear

Overview

NOTE: this product is currently retired and the documentation will not be kept up-to-date

The Arduino Leonardo is a microcontroller board based on the ATmega32u4 ([datasheet](#)). It has 20 digital input/output pins (of which 7 can be used as PWM outputs and 12 as analog inputs), a 16 MHz crystal oscillator, a micro USB connection, a power jack, an ICSP header, and a reset button. It contains everything needed to support the microcontroller; simply connect it to a computer with a USB cable or power it with a

AC-to-DC adapter or battery to get started.

The Leonardo differs from all preceding boards in that the ATmega32u4 has built-in USB communication, eliminating the need for a secondary processor. This allows the Leonardo to appear to a connected computer as a mouse and keyboard, in addition to a virtual (CDC) serial / COM port. It also has other implications for the behavior of the board; these are detailed on the [getting started page](#).

Get inspired

Discover some Arduino Leonardo projects featured from [Arduino Project Hub](#), our tutorial platform:

Summary

Microcontroller	ATmega32u4
Operating Voltage	5V
Input Voltage (recommended)	7-12V
Input Voltage (limits)	6-20V
Digital I/O Pins	20
PWM Channels	7
Analog Input Channels	12
DC Current per I/O Pin	40 mA
DC Current for 3.3V Pin	50 mA
Flash Memory	32 KB (ATmega32u4) of which 4 KB used by bootloader
SRAM	2.5 KB (ATmega32u4)
EEPROM	1 KB (ATmega32u4)
Clock Speed	16 MHz
Length	68.6 mm
Width	53.3 mm
Weight	20g

Schematic & Reference Design

EAGLE files: [arduino-leonardo-reference-design.zip](#)

Schematic: [arduino-leonardo-schematic-rev3b.pdf](#)

Power

The Arduino Leonardo can be powered via the micro USB connection or with an external power supply. The

power source is selected automatically.

External (non-USB) power can come either from an AC-to-DC adapter (wall-wart) or battery. The adapter can be connected by plugging a 2.1mm center-positive plug into the board's power jack. Leads from a battery can be inserted in the Gnd and Vin pin headers of the POWER connector.

The board can operate on an external supply of 6 to 20 volts. If supplied with less than 7V, however, the 5V pin may supply less than five volts and the board may be unstable. If using more than 12V, the voltage regulator may overheat and damage the board. The recommended range is 7 to 12 volts.

The power pins are as follows:

- **VIN.** The input voltage to the Arduino board when it's using an external power source (as opposed to 5 volts from the USB connection or other regulated power source). You can supply voltage through this pin, or, if supplying voltage via the power jack, access it through this pin.
- **5V.** The regulated power supply used to power the microcontroller and other components on the board. This can come either from VIN via an on-board regulator, or be supplied by USB or another regulated 5V supply.
- **3V3.** A 3.3 volt supply generated by the on-board regulator. Maximum current draw is 50 mA.
- **GND.** Ground pins.
- **IOREF.** The voltage at which the i/o pins of the board are operating (i.e. VCC for the board). This is 5V on the Leonardo.

Memory

The ATmega32u4 has 32 KB (with 4 KB used for the bootloader). It also has 2.5 KB of SRAM and 1 KB of EEPROM (which can be read and written with the [EEPROM library](#)).

Input and Output

Each of the 20 digital i/o pins on the Leonardo can be used as an input or output, using [pinMode\(\)](#), [digitalWrite\(\)](#), and [digitalRead\(\)](#) functions. They operate at 5 volts. Each pin can provide or receive a maximum of 40 mA and has an internal pull-up resistor (disconnected by default) of 20-50 kOhms. In addition, some pins have specialized functions:

- **Serial: 0 (RX) and 1 (TX).** Used to receive (RX) and transmit (TX) TTL serial data using the ATmega32u4 hardware serial capability. Note that on the Leonardo, the **Serial** class refers to USB (CDC) communication; for TTL serial on pins 0 and 1, use the **Serial1** class.
- **TWI: 2 (SDA) and 3 (SCL).** Support TWI communication using the [Wire library](#).
- **External Interrupts: 3 (interrupt 0), 2 (interrupt 1), 0 (interrupt 2), 1 (interrupt 3) and 7 (interrupt 4).** These pins can be configured to trigger an interrupt on a low value, a rising or falling edge, or a change in value. See the [attachInterrupt\(\)](#) function for details.
- **PWM: 3, 5, 6, 9, 10, 11, and 13.** Provide 8-bit PWM output with the [analogWrite\(\)](#) function.
- **SPI: on the ICSP header.** These pins support SPI communication using the [SPI library](#). Note that the SPI pins are not connected to any of the digital I/O pins as they are on the Uno, They are only available on the ICSP connector. This means that if you have a shield that uses SPI, but does NOT have a 6-pin ICSP connector that connects to the Leonardo's 6-pin ICSP header, the shield will not work.
- **LED: 13.** There is a built-in LED connected to digital pin 13. When the pin is HIGH value, the LED is on,

when the pin is LOW, it's off.

- **Analog Inputs: A0-A5, A6 - A11 (on digital pins 4, 6, 8, 9, 10, and 12).** The Leonardo has 12 analog inputs, labeled A0 through A11, all of which can also be used as digital i/o. Pins A0-A5 appear in the same locations as on the Uno; inputs A6-A11 are on digital i/o pins 4, 6, 8, 9, 10, and 12 respectively. Each analog input provide 10 bits of resolution (i.e. 1024 different values). By default the analog inputs measure from ground to 5 volts, though is it possible to change the upper end of their range using the AREF pin and the [analogReference\(\)](#) function.

There are a couple of other pins on the board:

- **AREF.** Reference voltage for the analog inputs. Used with [analogReference\(\)](#).
- **Reset.** Bring this line LOW to reset the microcontroller. Typically used to add a reset button to shields which block the one on the board.

Communication

The Leonardo has a number of facilities for communicating with a computer, another Arduino, or other microcontrollers. The ATmega32U4 provides UART TTL (5V) serial communication, which is available on digital pins 0 (RX) and 1 (TX). The 32U4 also allows for serial (CDC) communication over USB and appears as a virtual com port to software on the computer. The chip also acts as a full speed USB 2.0 device, using standard USB COM drivers. [On Windows, a .inf file is required](#). The Arduino software includes a serial monitor which allows simple textual data to be sent to and from the Arduino board. The RX and TX LEDs on the board will flash when data is being transmitted via the USB connection to the computer (but not for serial communication on pins 0 and 1).

A [SoftwareSerial library](#) allows for serial communication on any of the Leonardo's digital pins.

The ATmega32U4 also supports I2C (TWI) and SPI communication. The Arduino software includes a Wire library to simplify use of the I2C bus; see the [documentation](#) for details. For SPI communication, use the [SPI library](#).

The Leonardo appears as a generic keyboard and mouse, and can be programmed to control these input devices using the [Keyboard and Mouse](#) classes.

Programming

The Leonardo can be programmed with the Arduino software ([download](#)). Select "Arduino Leonardo from the **Tools > Board** menu (according to the microcontroller on your board). For details, see the [reference](#) and [tutorials](#).

The ATmega32U4 on the Arduino Leonardo comes preburned with a [bootloader](#) that allows you to upload new code to it without the use of an external hardware programmer. It communicates using the AVR109 protocol.

You can also bypass the bootloader and program the microcontroller through the ICSP (In-Circuit Serial Programming) header using [Arduino ISP](#) or similar; see [these instructions](#) for details.

Automatic (Software) Reset and Bootloader Initiation

Rather than requiring a physical press of the reset button before an upload, the Leonardo is designed in a way that allows it to be reset by software running on a connected computer. The reset is triggered when the Leonardo's virtual (CDC) serial / COM port is opened at 1200 baud and then closed. When this happens, the processor will reset, breaking the USB connection to the computer (meaning that the virtual serial / COM port will disappear). After the processor resets, the bootloader starts, remaining active for about 8 seconds. The bootloader can also be initiated by pressing the reset button on the Leonardo. Note that when the board first powers up, it will jump straight to the user sketch, if present, rather than initiating the bootloader.

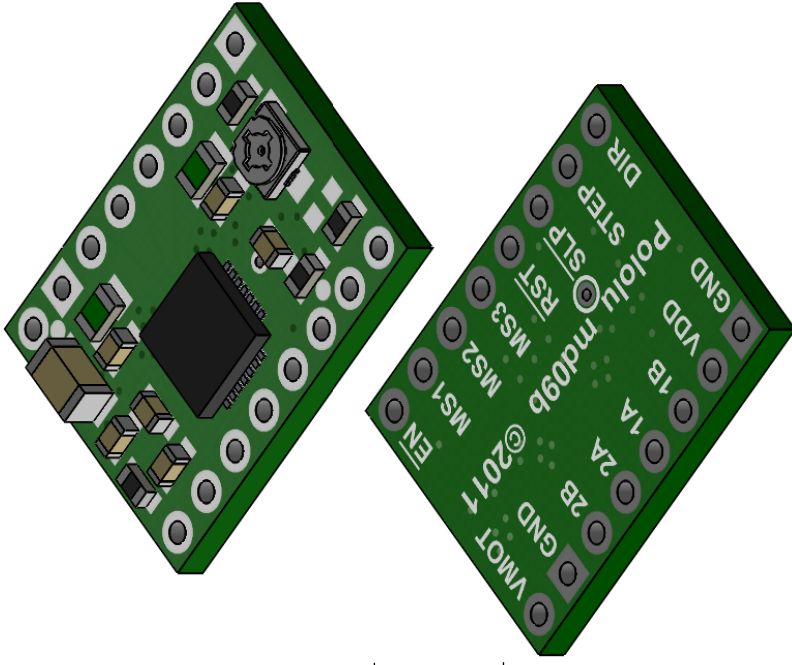
Because of the way the Leonardo handles reset it's best to let the Arduino software try to initiate the reset before uploading, especially if you are in the habit of pressing the reset button before uploading on other boards. If the software can't reset the board you can always start the bootloader by pressing the reset button on the board.

USB Overcurrent Protection

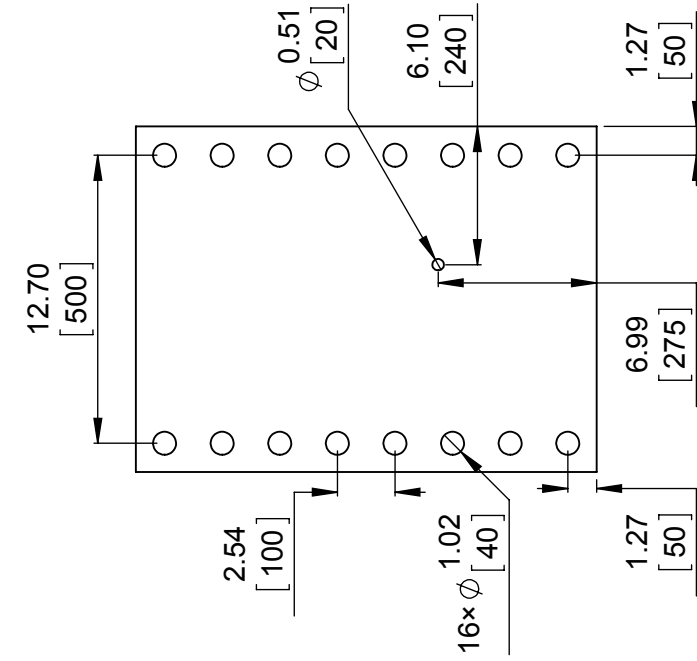
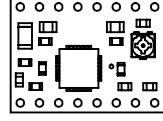
The Leonardo has a resettable polyfuse that protects your computer's USB ports from shorts and overcurrent. Although most computers provide their own internal protection, the fuse provides an extra layer of protection. If more than 500 mA is applied to the USB port, the fuse will automatically break the connection until the short or overload is removed.

Physical Characteristics

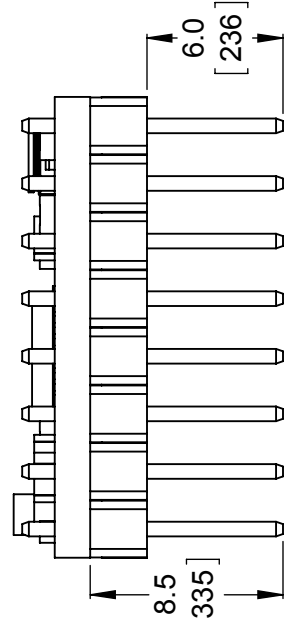
The maximum length and width of the Leonardo PCB are 2.7 and 2.1 inches respectively, with the USB connector and power jack extending beyond the former dimension. Four screw holes allow the board to be attached to a surface or case. Note that the distance between digital pins 7 and 8 is 160 mil (0.16"), not an even multiple of the 100 mil spacing of the other pins.



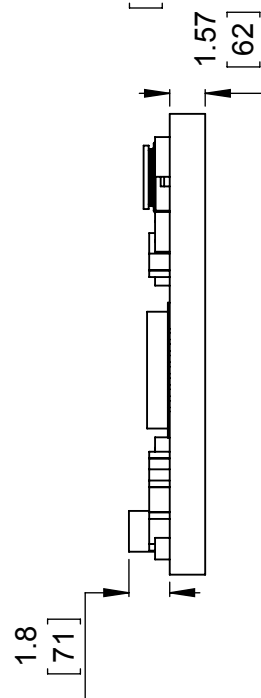
3 Isometric view Scale 3:1



2 Connector callouts (bottom view) Scale 3:1



5 Profile with headers Scale 3:1



4 Profile Scale 3:1

6 Actual size Scale 1:1

https://www.pololu.com/category/156	
Name: A4988 Stepper Motor Driver Carrier Item numbers: 1182, 2975, 2980, 2985	
Drawing date: 15 December 2015	
Units: mm [mil]	PCB dev code: md09b

1. To get the specified scale, select 100% in print settings.
2. Drill location tolerance: ± 0.1 [± 5].
3. Board edge tolerance: ± 0.3 [± 10].



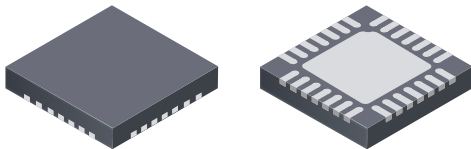
DMOS Microstepping Driver with Translator And Overcurrent Protection

Features and Benefits

- Low $R_{DS(ON)}$ outputs
- Automatic current decay mode detection/selection
- Mixed and Slow current decay modes
- Synchronous rectification for low power dissipation
- Internal UVLO
- Crossover-current protection
- 3.3 and 5 V compatible logic supply
- Thermal shutdown circuitry
- Short-to-ground protection
- Shorted load protection
- Five selectable step modes: full, $1/2$, $1/4$, $1/8$, and $1/16$

Package:

28-contact QFN
with exposed thermal pad
5 mm × 5 mm × 0.90 mm
(ET package)



Approximate size

Description

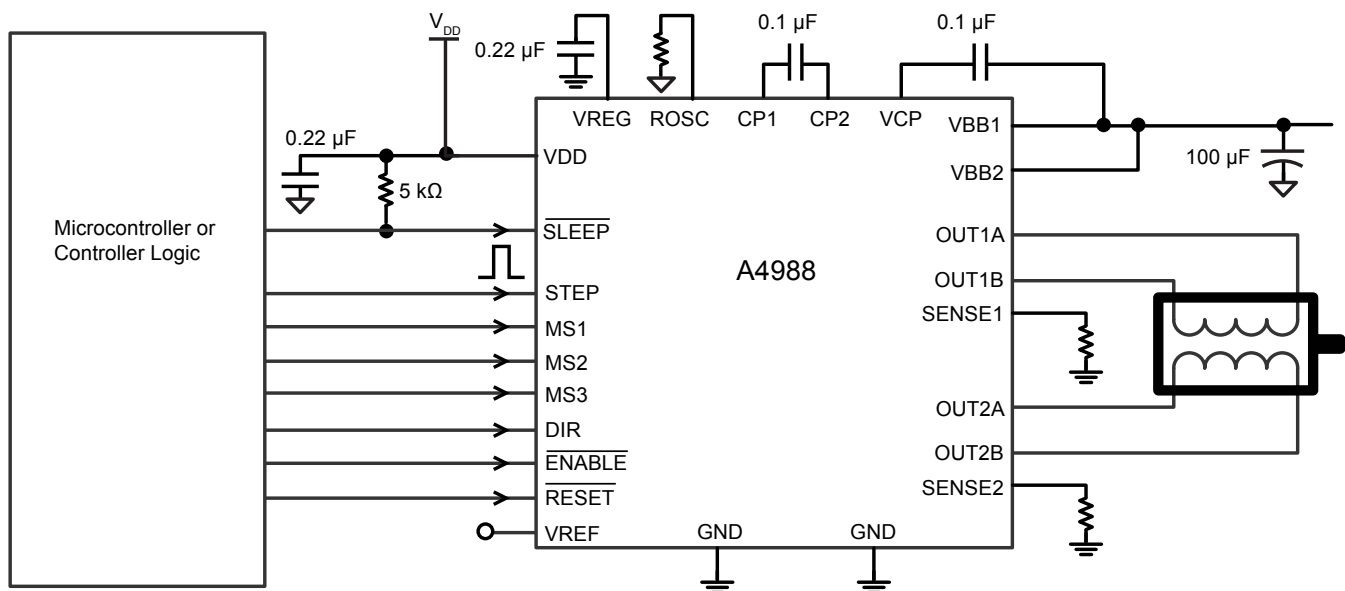
The A4988 is a complete microstepping motor driver with built-in translator for easy operation. It is designed to operate bipolar stepper motors in full-, half-, quarter-, eighth-, and sixteenth-step modes, with an output drive capacity of up to 35 V and ± 2 A. The A4988 includes a fixed off-time current regulator which has the ability to operate in Slow or Mixed decay modes.

The translator is the key to the easy implementation of the A4988. Simply inputting one pulse on the STEP input drives the motor one microstep. There are no phase sequence tables, high frequency control lines, or complex interfaces to program. The A4988 interface is an ideal fit for applications where a complex microprocessor is unavailable or is overburdened.

During stepping operation, the chopping control in the A4988 automatically selects the current decay mode, Slow or Mixed. In Mixed decay mode, the device is set initially to a fast decay for a proportion of the fixed off-time, then to a slow decay for the remainder of the off-time. Mixed decay current control results in reduced audible motor noise, increased step accuracy, and reduced power dissipation.

Continued on the next page...

Typical Application Diagram



Description (continued)

Internal synchronous rectification control circuitry is provided to improve power dissipation during PWM operation. Internal circuit protection includes: thermal shutdown with hysteresis, undervoltage lockout (UVLO), and crossover-current protection. Special power-on sequencing is not required.

The A4988 is supplied in a surface mount QFN package (ES), 5 mm × 5 mm, with a nominal overall package height of 0.90 mm and an exposed pad for enhanced thermal dissipation. It is lead (Pb) free (suffix -T), with 100% matte tin plated leadframes.

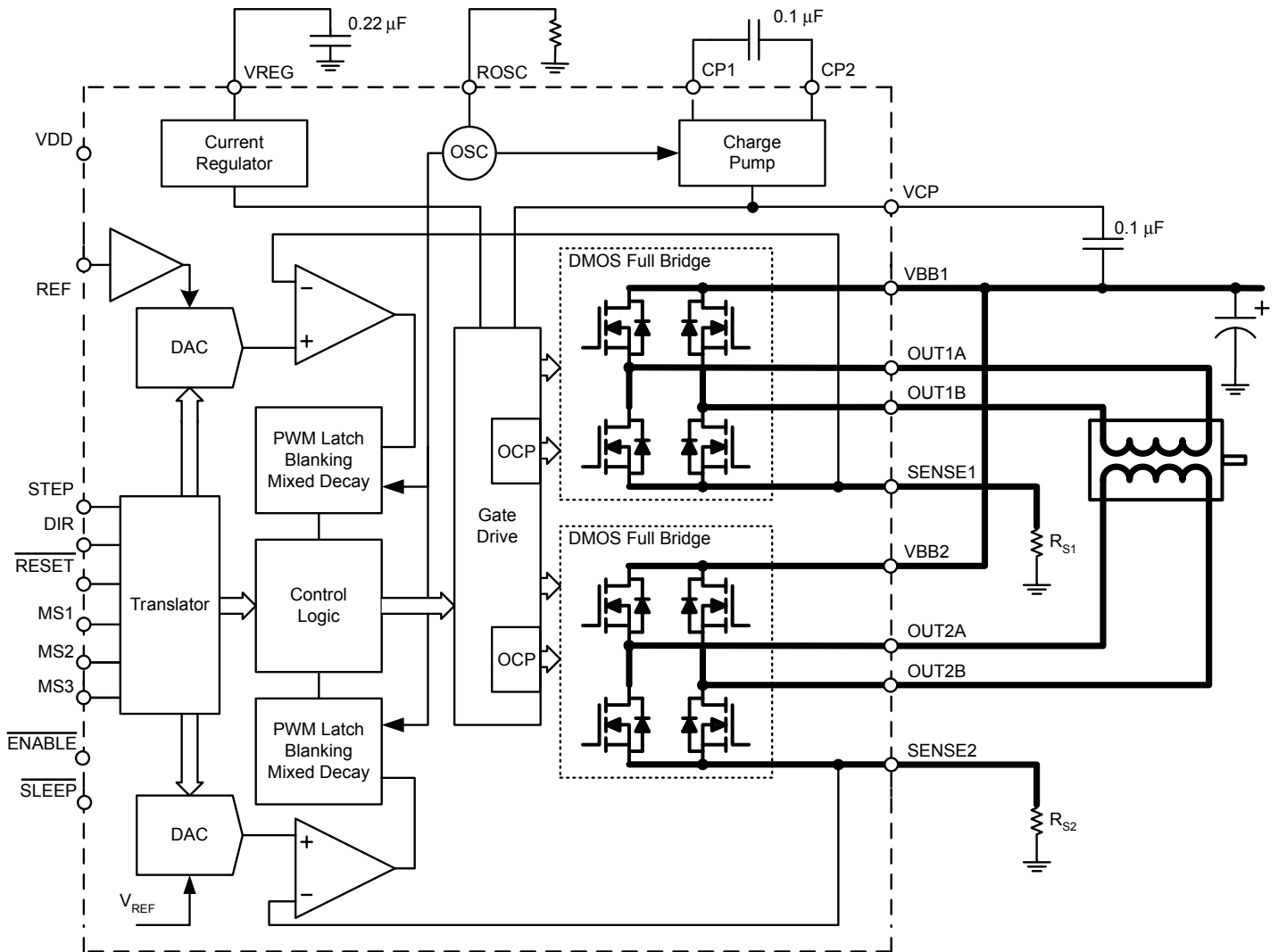
Selection Guide

Part Number	Package	Packing
A4988SETTR-T	28-contact QFN with exposed thermal pad	1500 pieces per 7-in. reel

Absolute Maximum Ratings

Characteristic	Symbol	Notes	Rating	Units
Load Supply Voltage	V_{BB}		35	V
Output Current	I_{OUT}		±2	A
Logic Input Voltage	V_{IN}		-0.3 to 5.5	V
Logic Supply Voltage	V_{DD}		-0.3 to 5.5	V
Motor Outputs Voltage			-2.0 to 37	V
Sense Voltage	V_{SENSE}		-0.5 to 0.5	V
Reference Voltage	V_{REF}		5.5	V
Operating Ambient Temperature	T_A	Range S	-20 to 85	°C
Maximum Junction	$T_J(max)$		150	°C
Storage Temperature	T_{stg}		-55 to 150	°C

Functional Block Diagram



ELECTRICAL CHARACTERISTICS¹ at $T_A = 25^\circ\text{C}$, $V_{BB} = 35\text{ V}$ (unless otherwise noted)

Characteristics	Symbol	Test Conditions	Min.	Typ. ²	Max.	Units
Output Drivers						
Load Supply Voltage Range	V_{BB}	Operating	8	–	35	V
Logic Supply Voltage Range	V_{DD}	Operating	3.0	–	5.5	V
Output On Resistance	R_{DSON}	Source Driver, $I_{OUT} = -1.5\text{ A}$	–	320	430	m Ω
		Sink Driver, $I_{OUT} = 1.5\text{ A}$	–	320	430	m Ω
Body Diode Forward Voltage	V_F	Source Diode, $I_F = -1.5\text{ A}$	–	–	1.2	V
		Sink Diode, $I_F = 1.5\text{ A}$	–	–	1.2	V
Motor Supply Current	I_{BB}	$f_{PWM} < 50\text{ kHz}$	–	–	4	mA
		Operating, outputs disabled	–	–	2	mA
Logic Supply Current	I_{DD}	$f_{PWM} < 50\text{ kHz}$	–	–	8	mA
		Outputs off	–	–	5	mA
Control Logic						
Logic Input Voltage	$V_{IN(1)}$		$V_{DD} \times 0.7$	–	–	V
	$V_{IN(0)}$		–	–	$V_{DD} \times 0.3$	V
Logic Input Current	$I_{IN(1)}$	$V_{IN} = V_{DD} \times 0.7$	–20	<1.0	20	μA
	$I_{IN(0)}$	$V_{IN} = V_{DD} \times 0.3$	–20	<1.0	20	μA
Microstep Select	R_{MS1}	MS1 pin	–	100	–	k Ω
	R_{MS2}	MS2 pin	–	50	–	k Ω
	R_{MS3}	MS3 pin	–	100	–	k Ω
Logic Input Hysteresis	$V_{HYS(IN)}$	As a % of V_{DD}	5	11	19	%
Blank Time	t_{BLANK}		0.7	1	1.3	μs
Fixed Off-Time	t_{OFF}	OSC = VDD or GND	20	30	40	μs
		$R_{OSC} = 25\text{ k}\Omega$	23	30	37	μs
Reference Input Voltage Range	V_{REF}		0	–	4	V
Reference Input Current	I_{REF}		–3	0	3	μA
Current Trip-Level Error ³	err_i	$V_{REF} = 2\text{ V}$, $\%I_{TripMAX} = 38.27\%$	–	–	± 15	%
		$V_{REF} = 2\text{ V}$, $\%I_{TripMAX} = 70.71\%$	–	–	± 5	%
		$V_{REF} = 2\text{ V}$, $\%I_{TripMAX} = 100.00\%$	–	–	± 5	%
Crossover Dead Time	t_{DT}		100	475	800	ns
Protection						
Overcurrent Protection Threshold ⁴	I_{OCPST}		2.1	–	–	A
Thermal Shutdown Temperature	T_{TSD}		–	165	–	$^\circ\text{C}$
Thermal Shutdown Hysteresis	T_{TSDHYS}		–	15	–	$^\circ\text{C}$
VDD Undervoltage Lockout	V_{DDUVLO}	V_{DD} rising	2.7	2.8	2.9	V
VDD Undervoltage Hysteresis	$V_{DDUVLOHYS}$		–	90	–	mV

¹For input and output current specifications, negative current is defined as coming out of (sourcing) the specified device pin.

²Typical data are for initial design estimations only, and assume optimum manufacturing and application conditions. Performance may vary for individual units, within the specified maximum and minimum limits.

³ $V_{ERR} = [(V_{REF}/8) - V_{SENSE}] / (V_{REF}/8)$.

⁴Overcurrent protection (OCP) is tested at $T_A = 25^\circ\text{C}$ in a restricted range and guaranteed by characterization.